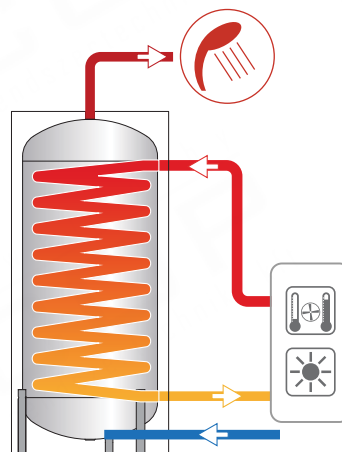
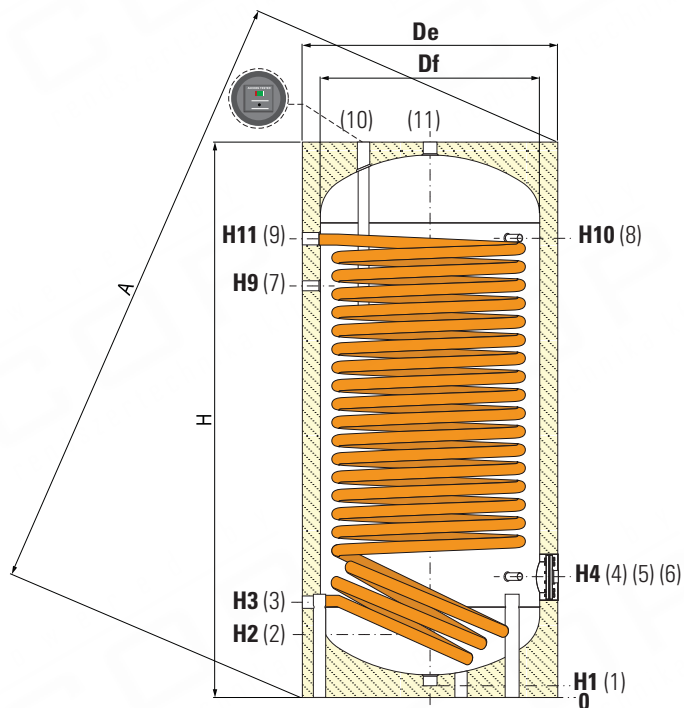
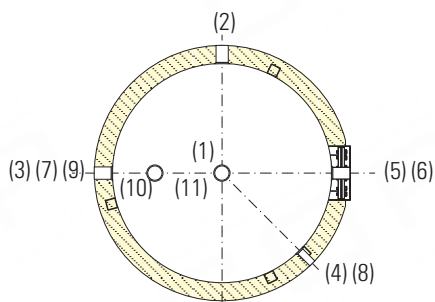


# HPC-200-500 Hőszivattyús használati melegvíz tartály

Tároló		Hőcserélő	
Pmax	Tmax	Pmax	Tmax
10 bar	90 °C	12 bar	110 °C



1	HMV Úritó csonek 1" 1/4
2	Hidegvíz betáp
3	Hőcserélő visszatérő csonek
4	Merülőhüvelly csonek 1/2"
5	Tisztító karima Øi 120 mm
6	Elektromos tartálékbetét csonek 1" 1/2
7	Cirkulációs csatlakozás
8	Hőmérő csonek 1/2"
9	Hőszivattyú előremenő csonek
10	Magnézium anód 1" 1/4
11	HMV elvétel 1" 1/4



Típus	Nettó térfogat	Súly	Átmérő szig. nélk.	Átmérő szig.	Magasság	A	H1	H2
	[l]	[Kg]	[mm]					
200	189	71	450	550	1440	1541	71	220
300	291	93	550	650	1492	1627	71	246
400	422		600	700	1766	1900	71	261
500	497	150	650	750	1792	1943	71	271

Típus	H3	H4	H9	H10	H11	2- 7	3- 9
	[mm]						Csonkozás méret
200	285	325	1055	1190	1190	3/4"	1"
300	321	381	1091	1211	1211	1"	1" 1/4
400	336	396	1316	1471	1471	1"	1" 1/4
500	346	411	1326	1486	1486	1"	1" 1/4